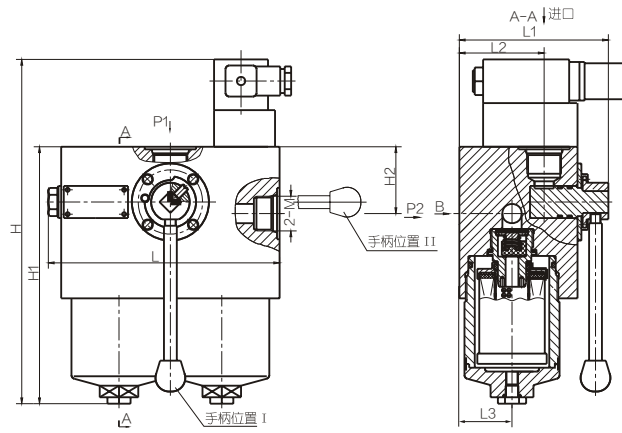
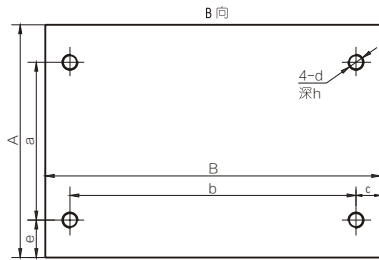


安装外型尺寸



型号	尺寸 (mm)															
	H	H1	H2	L	L1	L2	A	a	B	b	M	d	h	c	e	L3
FM1D-30X*	273	203	43	180	116	66	118	80	170	145	M27x2	M8	10	12.5	19	41
FM1D-100X*	362	292	56	246	163	93.5	166	135	230	190	M33x2	M10	18	20	16	60